

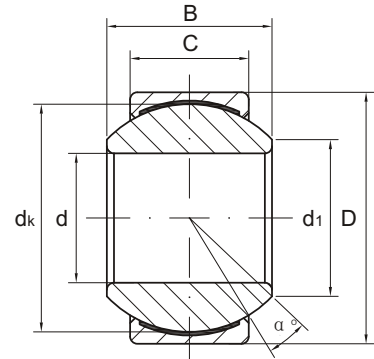
# Radial spherical plain bearings G..PW



## 向心关节轴承

Maintenance-free 无润滑

- Outer ring in brass.
- Dimensions same as G..PB.
- Outer race lined with PTFE composite material.
- 外圈材料为黄铜。
- 尺寸与G..PB同。
- 外圈球面粘贴PTFE复合材料



Part No. 型号	Dimensions 尺寸mm							Load ratings 负荷KN		Weight 重量Kg
	d	d <sub>1</sub>	B	C	D	d <sub>k</sub>	α ≈	dyn. 动 C <sub>d</sub>	stat. 静 C <sub>s</sub>	
G 5 PW	5	7.7	8	6	13	11.112	13	6.2	17	0.007
G 6 PW	6	8.9	9	6.75	16	12.70	13	7.5	22	0.010
G 8 PW	8	10.3	12	9	19	15.875	13	12	36	0.016
G 10 PW	10	12.9	14	10.5	22	19.05	13	17	50	0.031
G 12 PW	12	15.4	16	12	26	22.225	13	22	67	0.065
G 14 PW	14	16.8	19	13.5	28	25.40	15	28	86	0.09
G 16 PW	16	19.3	21	15	32	28.575	15	35	107	0.10
G 18 PW	18	21.8	23	16.5	35	31.75	15	47	131	0.125
G 20 PW	20	24.3	25	18	40	34.925	15	51	157	0.18
G 22 PW	22	25.8	28	20	42	38.10	15	62	191	0.21
G 25 PW	25	29.5	31	22	47	42.86	15	77	236	0.295
G 30 PW	30	34.8	37	25	55	50.80	15	103	318	0.425
G 35 PW	35	37.7	43	28	62	57.15	16	130	400	0.50
G 40 PW	40	45.2	49	33	75	66.67	17	179	550	0.90
G 50 PW	50	56.6	60	45	90	82.50	12	302	928	1.64